

Dell™ PowerVault™
NX300 Systems

**Getting Started
With Your System**

系统使用入门

Pengaktifan Sistem

はじめに

시스템 시작 안내서



Dell™ PowerVault™
NX300 Systems

Getting Started
With Your System

Regulatory Model: E07S



Notes, Cautions, and Warnings



NOTE: A NOTE indicates important information that helps you make better use of your computer.



CAUTION: A CAUTION indicates potential damage to hardware or loss of data if instructions are not followed.



WARNING: A WARNING indicates a potential for property damage, personal injury, or death.

Information in this document is subject to change without notice.

© 2009 Dell Inc. All rights reserved.

Reproduction of these materials in any manner whatsoever without the written permission of Dell Inc. is strictly forbidden.

Trademarks used in this text: *Dell*, the *DELL* logo, and *PowerVault* are trademarks of Dell Inc.; *Microsoft* and *Windows* are either trademarks or registered trademarks of Microsoft Corporation in the United States and/or other countries; *Intel* and *Xeon* are registered trademarks of Intel Corporation in the U.S. and other countries.

Other trademarks and trade names may be used in this document to refer to either the entities claiming the marks and names or their products. Dell Inc. disclaims any proprietary interest in trademarks and trade names other than its own.


Regulatory Model E07S

August 2009

P/N C327M

Rev. A00

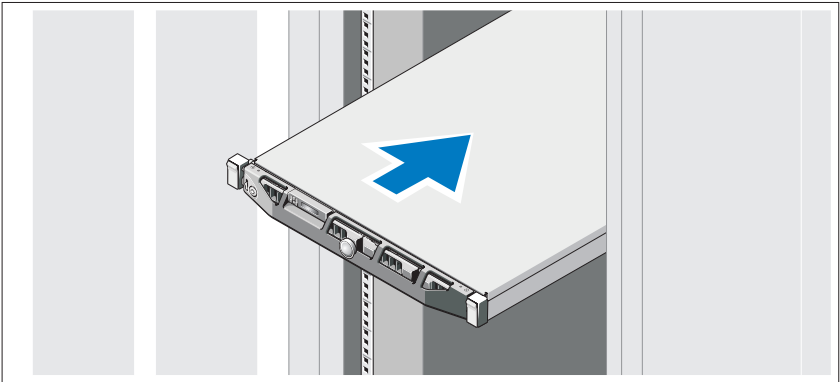
Installation and Configuration

 **WARNING:** Before performing the following procedure, review the safety instructions that came with the system.

Unpacking the System

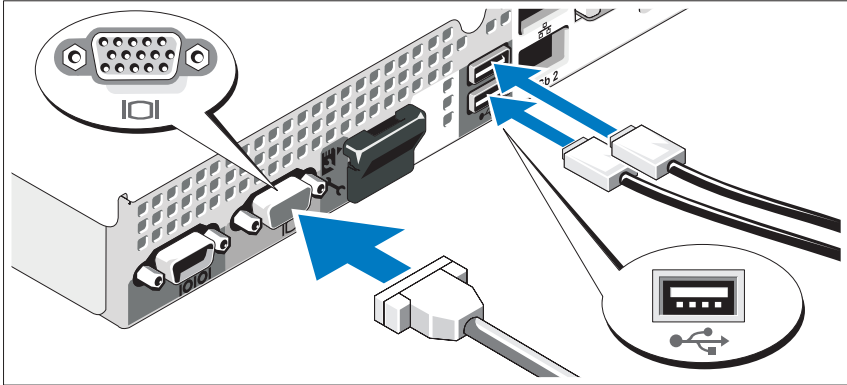
Unpack your system and identify each item.

Installing the Rails and System in a Rack



Assemble the rails and install the system in the rack following the safety instructions and the rack installation instructions provided with your system.

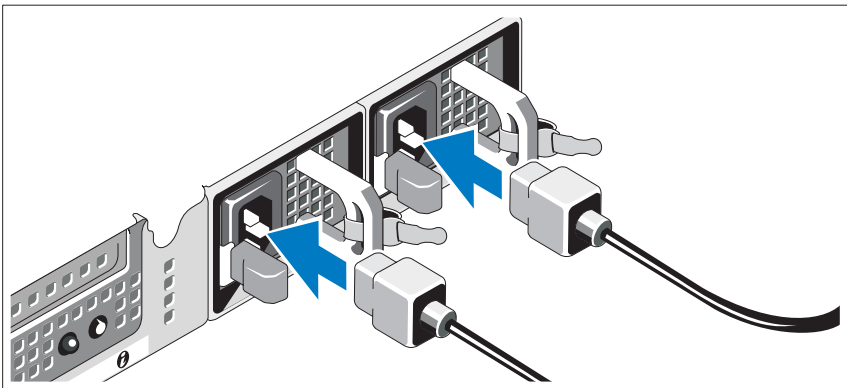
Optional – Connecting the Keyboard, Mouse, and Monitor



Connect the keyboard, mouse, and monitor (optional).

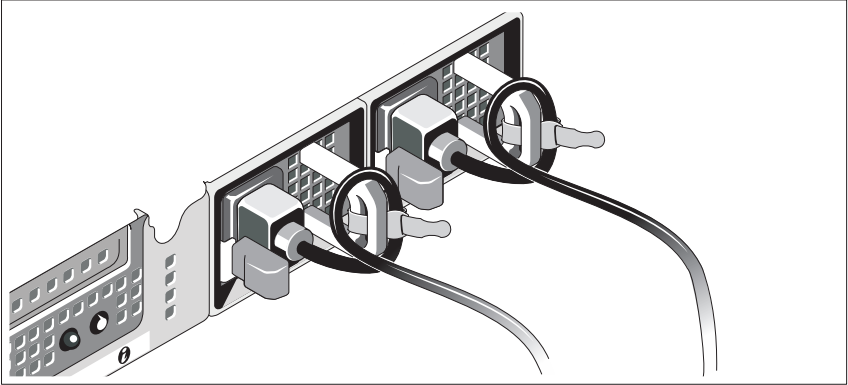
The connectors on the back of your system have icons indicating which cable to plug into each connector. Be sure to tighten the screws (if any) on the monitor's cable connector.

Connecting the Power Cable(s)



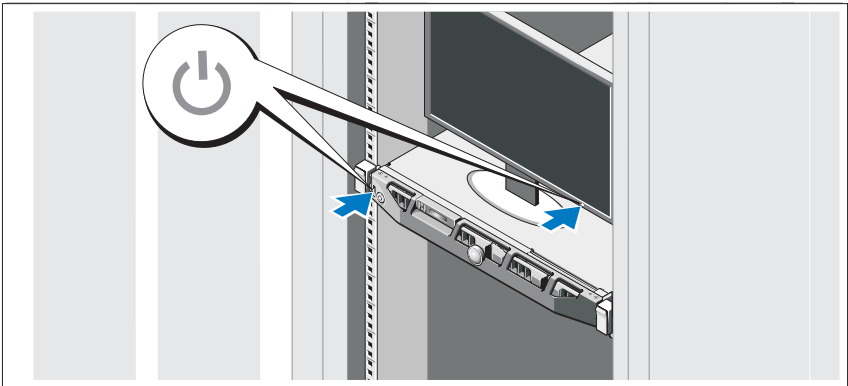
Connect the system's power cable(s) to the system.

Securing the Power Cable(s)



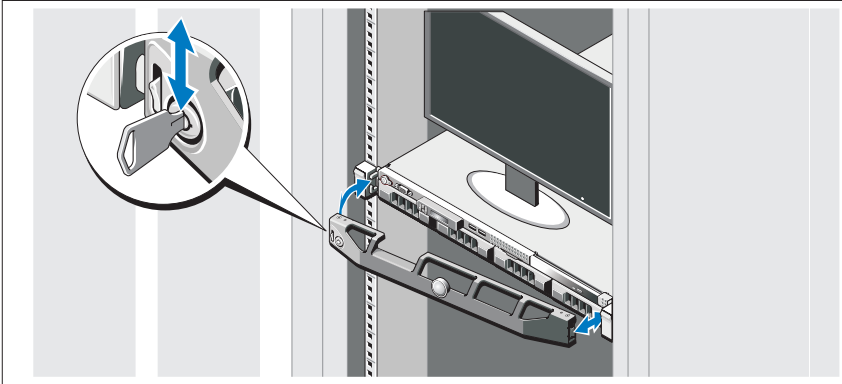
Bend the system power cable(s) into a loop as shown in the illustration and secure the cable(s) to the bracket using the provided strap. Plug the other end of the power cable(s) into a grounded electrical outlet or a separate power source such as an uninterrupted power supply (UPS) or a power distribution unit (PDU).

Turning On the System



Press the power button on the system and the monitor. The power indicators should light.


Installing the Optional Bezel



Install the bezel (optional).

Supported Operating System

Your system is preinstalled with Microsoft® Windows® Storage Server 2008 Standard (x64) edition.

 **NOTE:** For the latest information on supported operating systems, see www.dell.com.

Other Information You May Need

 **WARNING:** See the safety and regulatory information that shipped with your system. Warranty information may be included within this document or as a separate document.

- The rack documentation included with your rack solution describes how to install your system into a rack.
- The *Hardware Owner's Manual* provides information about system features and describes how to troubleshoot the system and install or replace system components. This document is available online at support.dell.com/manuals.

- Any media that ships with your system that provides documentation and tools for configuring and managing your system, including those pertaining to the operating system, system management software, system updates, and system components that you purchased with your system.



NOTE: Always check for updates on support.dell.com/manuals and read the updates first because they often supersede information in other documents.

Obtaining Technical Assistance

If you do not understand a procedure in this guide or if the system does not perform as expected, see your *Hardware Owner's Manual*. Dell™ offers comprehensive hardware training and certification. See www.dell.com/training for more information. This service may not be offered in all locations.

NOM Information (Mexico Only)

The following information is provided on the device described in this document in compliance with the requirements of the official Mexican standards (NOM):

Importer:	Dell Inc. de México, S.A. de C.V. Paseo de la Reforma 2620 -11º Piso Col. Lomas Altas 11950 México, D.F.
Model number:	E07S
Supply voltage:	100–240 V CA
Frequency:	50/60 Hz
Current consumption:	7–3.5 A

Technical Specifications

Processor

Processor type	Intel® Xeon® processor 5500 series
----------------	------------------------------------

Expansion Bus

Bus type	PCI Express Generation 2
Expansion slots	One full-height, half-length x16 link

Memory

Architecture	1066 or 1333 MHz DDR3 registered or unbuffered Error Correcting Code (ECC) DIMMs
Memory module sockets	Eight 240-pin
Memory module capacities	1 GB, 2 GB, 4 GB, or 8 GB
Minimum RAM	1 GB (one processor) or 2 GB (two processors)
Maximum RAM	32 GB (one processor) or 64 GB (two processors)

Drives

Hard drives	Up to four 3.5-inch, cabled or hot-swap SAS or SATA internal drives
Diskette drive	Optional external USB 1.44 MB
Optical drive	One optional internal slimline SATA DVD-ROM or DVD+/-RW drive NOTE: DVD devices are data only. Optional external USB DVD-ROM

Connectors

Back

NIC	Two RJ-45 (for integrated 1-GB NICs)
Serial	9-pin, DTE, 16550-compatible
USB	Two 4-pin, USB 2.0-compliant
Video	15-pin VGA

Front

Video	15-pin VGA
USB	Two 4-pin, USB 2.0-compliant

Internal

USB	Two 4-pin, USB 2.0-compliant
-----	------------------------------

Video

Video type	Matrox G200, integrated in Winbond WPCM450
Video memory	8 MB

Power

AC power supply (per power supply)

Wattage	480 W (non-redundant power supply)
	500 W (redundant power supply)
Voltage	100-240 VAC, 50/60 Hz, 7.5-3.8 A (non-redundant power supply)
	100-240 VAC, 50/60 Hz, 7-3.5 A (redundant power supply)

Power (continued)

Heat dissipation	1637 BTU/hr maximum (non-redundant power supply) 1706 BTU/hr maximum (redundant power supply)
Maximum inrush current	Under typical line conditions and over the entire system ambient operating range, the inrush current may reach 25 A per power supply for 10 ms or less.
Batteries	
System battery	CR 2032 3.0-V lithium ion coin cell

Physical

Height	4.3 cm (1.69 in)
Width	43.4 cm (17.09 in)
Depth	62.7 cm (24.69 in)
Weight (maximum configuration)	15.9 kg (35.02 lb)

Environmental

NOTE: For additional information about environmental measurements for specific system configurations, see www.dell.com/environmental_datasheets.

Temperature

Operating	10° to 35°C (50° to 95°F) with a maximum temperature gradation of 10°C per hour NOTE: For altitudes above 2950 feet, the maximum operating temperature is derated 1°F/550 ft.
Storage	-40° to 65°C (-40° to 149°F) with a maximum temperature gradation of 20°C per hour

Environmental (continued)

Relative humidity

Operating	20% to 80% (noncondensing) with a maximum humidity gradation of 10% per hour
Storage	5% to 95% (noncondensing)

Maximum vibration

Operating	0.26 Grms at 5–500 Hz for 15 min
Storage	1.54 Grms at 10–250 Hz for 15 min

Maximum shock

Operating	One shock pulse in the positive z axis (one pulse on each side of the system) of 31 G for 2.6 ms in the operational orientation
Storage	Six consecutively executed shock pulses in the positive and negative x, y, and z axes (one pulse on each side of the system) of 71 G for up to 2 ms

Altitude

Operating	–16 to 3048 m (–50 to 10,000 ft) NOTE: For altitudes above 2950 feet, the maximum operating temperature is derated 1°F/550 ft.
Storage	–16 to 10,600 m (–50 to 35,000 ft)

Airborne Contaminant Level

Class	G2 or lower as defined by ISA-S71.04-1985
-------	---

Dell™ PowerVault™

NX300 系统

系统使用入门

管制型号: E07S



注、小心和警告



注：“注”表示可以帮助您更好地使用计算机的重要信息。



小心：“小心”表示如果不遵循说明，就有可能损坏硬件或导致数据丢失。



警告：“警告”表示可能会造成财产损失、人身伤害甚至死亡。

本说明文件中的信息如有更改，恕不另行通知。

© 2009 Dell Inc. 版权所有，翻印必究。

未经 Dell Inc. 书面许可，严禁以任何形式复制这些材料。


本文中使用的商标：*Dell*、*DELL* 徽标和 *PowerVault* 是 Dell Inc. 的商标；*Microsoft* 和 *Windows* 是 Microsoft Corporation 在美国和 / 或其他郭建和地区的商标或注册商标；*Intel* 和 *Xeon* Intel Corporation 在美国 和其它国家 / 地区的注册商标。

本说明文件中提及的其它商标和产品名称是指拥有相应商标和产品名称的公司或其制造的产品。Dell Inc. 对本公司的商标和产品名称之外的其它商标和产品名称不拥有任何专有权。

管制型号 E07S

2009 年 8 月 P/N C327M 修订版 A00

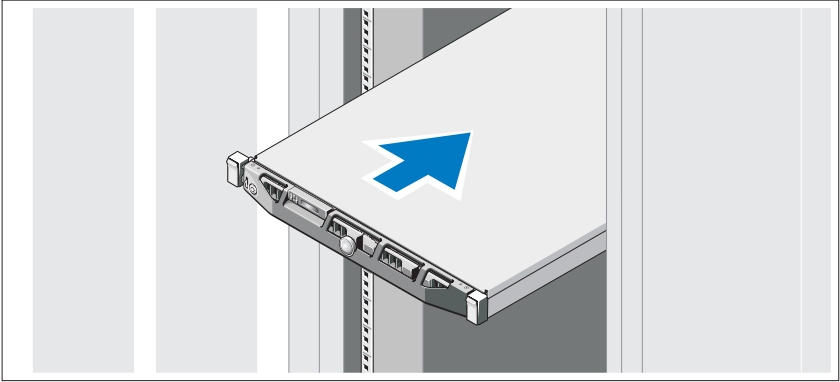
安装和配置

 **警告：** 执行下列步骤之前，请阅读系统随附的安全说明。

打开系统包装

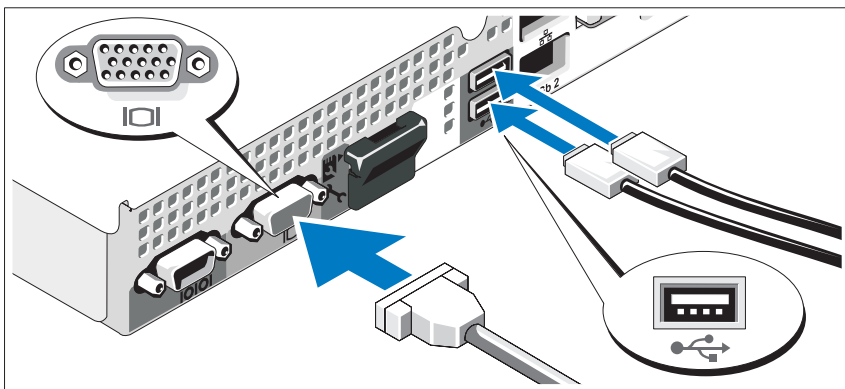
打开系统包装并识别每件物品。

在机架中安装滑轨和系统



遵循系统随附的安全说明和机架安装说明在机架中组装滑轨并安装系统。

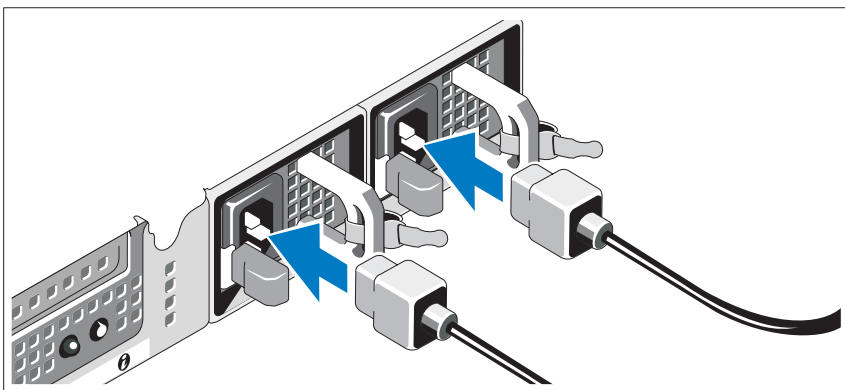
可选 - 连接键盘、鼠标和显示器



连接键盘、鼠标和显示器（可选）。

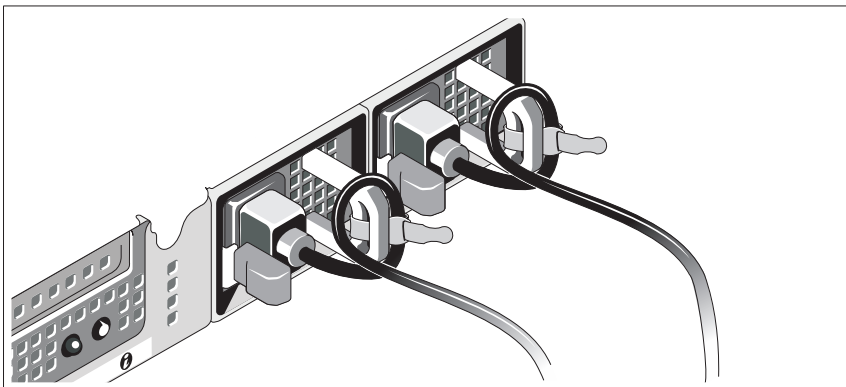
系统背面的连接器附有图标，指示要插入每个连接器的电缆。请确保拧紧显示器电缆连接器上的螺钉（如果有）。

连接电源电缆



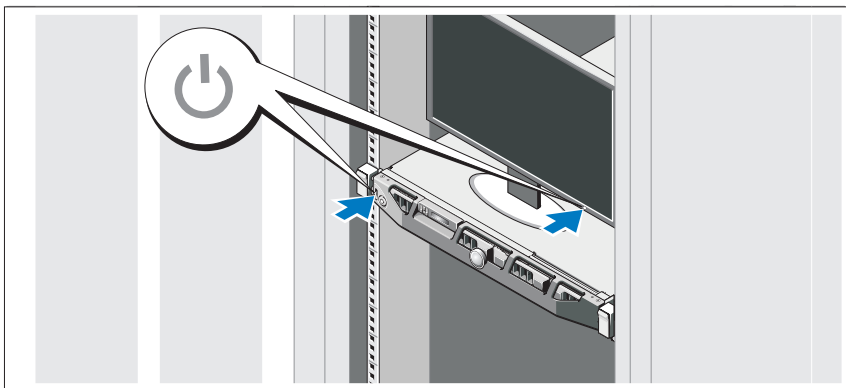
将系统的电源电缆连接到系统上。

固定电源电缆



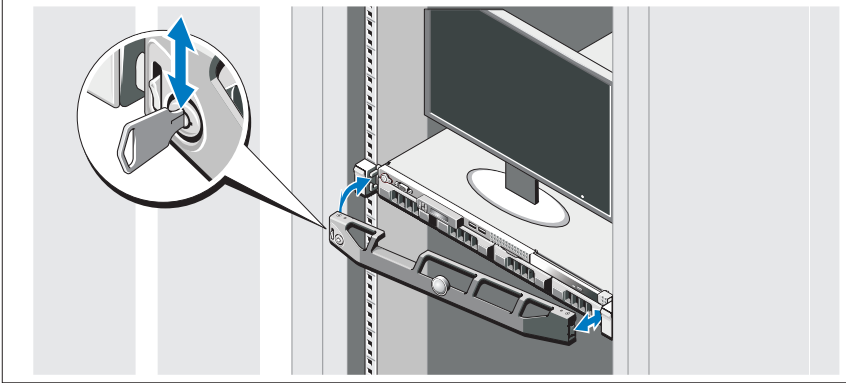
如图所示，将系统电源电缆弯曲成一个环路，并使用所提供的带子将其固定到支架。将电源电缆的另一端插入接地的电源插座或单独的电源，如不间断电源设备 (UPS) 或配电装置 (PDU)。

开启系统



按下系统和显示器的电源按钮。电源指示灯将会亮起。


安装可选挡板




安装挡板（可选）。

支持的操作系统


系统预安装了 Microsoft® Windows® 存储服务器 2008 标准 x64 版。

 **注：**有关支持的操作系统的最新信息，请参阅 www.dell.com。

可能需要的其它信息

 **警告：**请参阅系统附带的安全与管制信息。保修信息可能包括在该说明文件中，也可能作为单独的说明文件提供。

- 机架解决方案附随的机架说明文件介绍了如何将系统安装到机架中。
- 《硬件用户手册》提供了有关系统功能的信息，并说明了如何排除系统故障以及安装或更换系统组件。可在 support.dell.com/manuals 在线获取该说明文件。
- 系统随附的任何介质都提供了用于配置和管理系统的说明文件和工具，包括随系统购买的操作系统、系统管理软件、系统更新以及系统组件相关的说明文件和工具。

 **注：**请经常访问 support.dell.com/manuals 以获得更新，并首先阅读这些更新，因为这些更新通常会取代其它说明文件中的信息。

获得技术帮助

如果您对本指南中的步骤有疑问，或系统运行无法达到预期效果，请参阅《硬件用户手册》。Dell™ 提供全面的硬件培训和认证。有关详情，请参阅 www.dell.com/training。此服务可能并非在所有地区都提供。

NOM 信息（仅限于墨西哥）

本说明文件中提及的符合墨西哥官方标准 (NOM) 要求的设备上均具有以下信息：

进口商：	Dell Inc. de México, S.A. de C.V. Paseo de la Reforma 2620 -11º Piso Col. Lomas Altas 11950 México, D.F.
型号：	E07S
电源电压：	100 - 240 V CA
频率：	50/60 Hz
电流消耗：	7 - 3.5 A

技术规格

处理器

处理器类型	Intel® Xeon® 处理器 5500 系列
-------	--------------------------

扩充总线

总线类型	PCI Express 第 2 代
扩充槽	一个全高、半长 x16 链路

内存

体系结构	1066 或 1333 MHz DDR3 已注册或非缓冲错误纠正代码 (ECC) DIMM。
内存模块插槽	八个 240 针
内存模块容量	1 GB、2 GB、4 GB 或 8 GB
最小 RAM	1 GB（一个处理器）或 2 GB（两个处理器）
最大 RAM	32 GB（一个处理器）或 64 GB（两个处理器）

驱动器

硬盘驱动器	多达四个 3.5 英寸、电缆连接型或热交换 SAS 或 SATA 内部驱动器
软盘驱动器	可选的外部 USB 1.44 MB
光盘驱动器	一个可选的内部细长型 SATA DVD-ROM 或 DVD+/-RW 驱动器 注： DVD 设备仅用于数据。 可选的外部 USB DVD-ROM

连接器

背面

NIC	两个 RJ-45（用于集成的 1 GB NIC）
串行	9 针、DTE、16550 兼容连接器
USB	两个 4 针、USB 2.0 兼容连接器
视频	15 针 VGA 连接器

正面

视频	15 针 VGA 连接器
USB	两个 4 针、USB 2.0 兼容连接器

内部

USB	两个 4 针、USB 2.0 兼容连接器
-----	----------------------

视频

视频类型	集成在 Winbond WPCM450 中的 Matrox G200
视频内存	8 MB

电源

交流电源设备（每个电源设备）

功率	480W（非冗余电源设备） 500W（冗余电源设备）
电压	100-240 VAC， 50/60 Hz， 7.5-3.8 A（非冗余电源设备） 100-240 VAC， 50/60 Hz， 7-3.5 A（冗余电源设备）

电源 (续)

散热	最大 1637 BTU/ 小时 (非冗余电源设备) 最大 1706 BTU/ 小时 (冗余电源设备)
最大涌入电流	在典型的线路条件下和整个系统环境运行范围内, 每个电源设备在 10 毫秒或更短时间内的涌入电流可能达到 25 A。
电池	
系统电池	CR 2032 3.0 V 币形锂电池

内存

高度	4.3 厘米 (1.69 英寸)
宽度	43.4 厘米 (17.09 英寸)
厚度	62.7 厘米 (24.69 英寸)
重量 (最大配置)	15.9 公斤 (35.02 磅)

环境参数

注: 有关特定系统配置的环境测量值的其它信息, 请参阅 www.dell.com/environmental_datasheets。

Temperature (温度)

运行时 10° 到 35°C (50° 到 95°F), 最大温度变化梯度为每小时 10°C

注: 海拔高度在 2950 英尺以上时, 最高操作温度按 1° F/550 英尺降低。

存储时 -40° 到 65°C (-40° 到 149°F), 最大温度变化梯度为每小时 20°C

环境参数 (续)

相对湿度

运行时 20% 至 80% (非冷凝), 最大湿度梯度为每小时 10%

存储时 5% 至 95% (非冷凝)

最大振动

运行时 在 5 - 500 Hz、0.26 Grms 时, 可持续 15 分钟

存储时 在 10 - 250 Hz、1.54 Grms 时, 可持续 15 分钟

最大撞击

运行时 z 轴正方向上可承受一个 31 G 的撞击脉冲 (系统每一面承受一个脉冲), 在操作方向最多可持续 2.6 毫秒

存储时 x、y 和 z 轴正负方向上可承受连续六个 71 G 的撞击脉冲 (系统每一面承受一个脉冲), 最长可持续 2 毫秒

海拔高度

运行时 -16 至 3048 米 (-50 至 10,000 英尺)

注:海拔高度在 2950 英尺以上时, 最高操作温度按 1 °F/550 英尺降低。

存储时 -16 至 10,600 米 (-50 至 35,000 英尺)

气载污染物级别

分类 G2 或更低 (根据 ISA-S71.04-1985 定义的标准)

Sistem Dell™
PowerVault™ NX300
Pengaktifan Sistem

Model Resmi: E07S



Catatan, Perhatian, dan Peringatan



CATATAN: CATATAN menunjukkan informasi penting yang membantu Anda mengoptimalkan penggunaan komputer Anda.



PERHATIAN: PERHATIAN menunjukkan kerusakan potensial pada perangkat keras atau kehilangan data jika Anda tidak mengikuti instruksi yang diberikan.



PERINGATAN: PERINGATAN menunjukkan potensi terjadinya kerusakan properti, cedera pada seseorang, atau kematian.

Informasi di dalam dokumen ini dapat diubah tanpa pemberitahuan sebelumnya.

© 2009 Dell Inc. Hak cipta dilindungi undang-undang.

Dilarang keras memperbanyak material ini dalam cara apa pun tanpa izin tertulis Dell Inc.

Merek dagang yang digunakan dalam teks ini: *Dell*, logo *DELL*, dan *PowerVault* merupakan merek dagang dari Dell Inc.; *Microsoft* dan *Windows* merupakan merek dagang atau merek dagang terdaftar dari Microsoft Corporation di Amerika Serikat dan/atau negara lain; *Intel* dan *Xeon* merupakan merek dagang dari Intel Corporation di A.S. dan negara lain.

Merek dagang lain dan nama dagang yang mungkin digunakan dalam dokumen ini mengacu ke entitas yang mengaku memiliki merek dan nama produk mereka. Dell Inc. tidak mengklaim kepemilikan dari merek dagang dan nama dagang selain miliknya sendiri.

Model Resmi E07S

Agustus 2009

No. Komp. C327M

Rev. A00

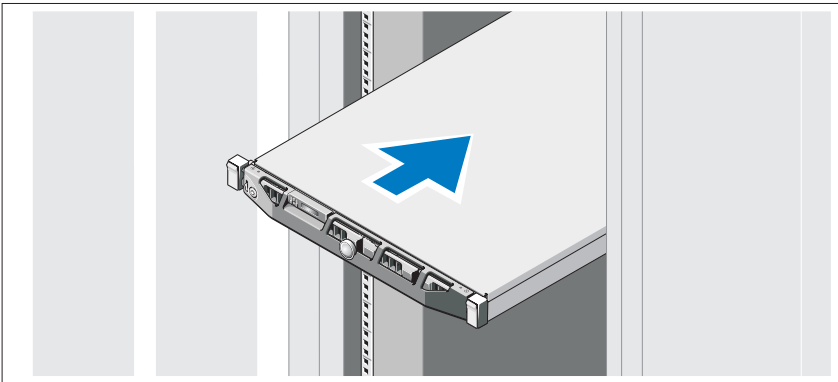
Pemasangan dan Konfigurasi

⚠ PERINGATAN: Sebelum menjalankan prosedur berikut, bacalah instruksi keselamatan yang dikirimkan bersama sistem.

Mengeluarkan Sistem

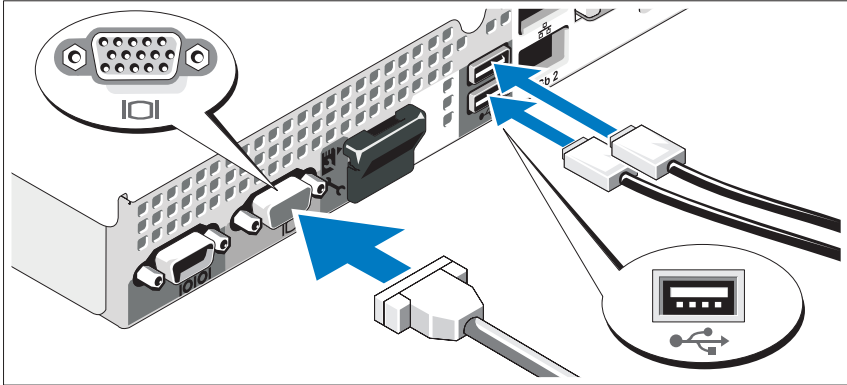
Keluarkan sistem Anda dan identifikasi setiap komponen.

Memasang Rel dan Sistem di Rak



Susun rel dan pasang sistem di rak sesuai instruksi keselamatan dan instruksi pemasangan rak yang disediakan bersama sistem Anda.

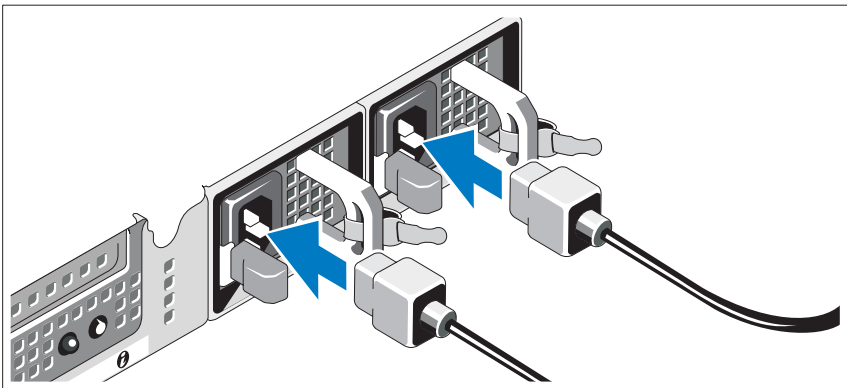
Opsional – Menyambungkan Keyboard, Mouse, dan Monitor



Sambungkan keyboard, mouse, dan monitor (opsional).

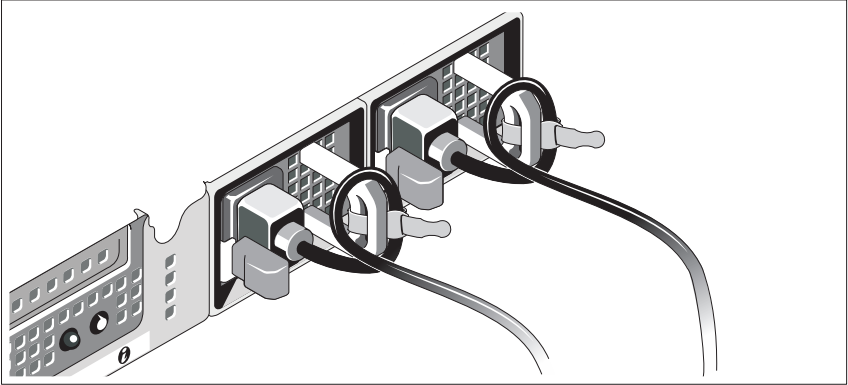
Konektor pada bagian belakang sistem memiliki ikon yang mengindikasikan kabel mana yang harus dipasang ke setiap konektor. Pastikan untuk mengencangkan baut (jika ada) pada konektor kabel monitor.

Menyambungkan Kabel Daya



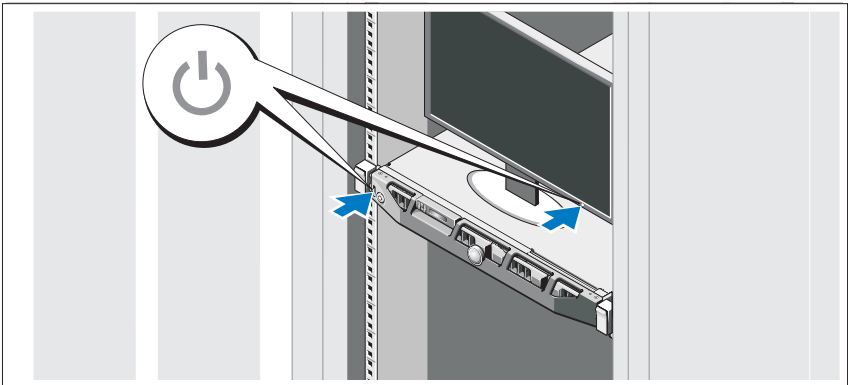
Sambungkan kabel daya sistem ke sistem.

Mengencangkan Kabel Daya



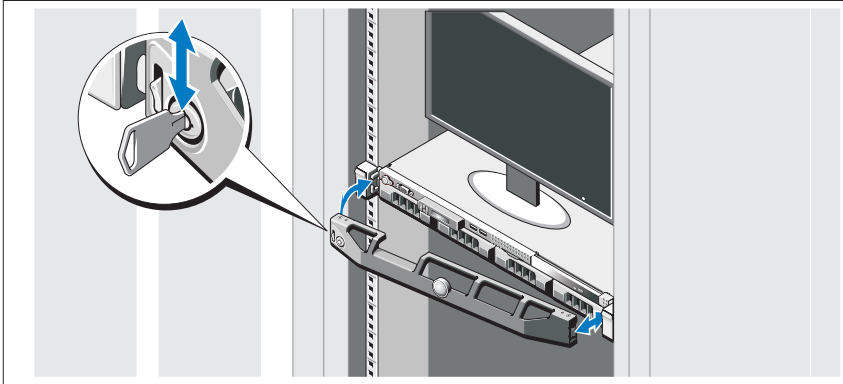
Tekuk kabel daya sistem ke dalam loop seperti ditunjukkan dalam gambar dan kencangkan kabel ke braket menggunakan pengikat yang disediakan. Pasang ujung kabel daya lainnya ke outlet listrik yang terkoneksi ke ground atau sumber daya terpisah seperti UPS (uninterrupted power supply) atau PDU (power distribution unit).

Menyalakan Sistem



Tekan tombol daya pada sistem dan monitor. Indikator daya harus menyala.


Memasang Bezel Opsional




Pasang bezel (opsional).

Sistem Operasi yang Didukung

Sistem Anda telah diinstal dengan Microsoft® Windows® Storage Server 2008 edisi Standard (x64).

 **CATATAN:** Untuk informasi terbaru mengenai sistem operasi yang didukung, lihat www.dell.com.

Informasi Lain yang Mungkin Anda Butuhkan

 **PERINGATAN:** Lihat informasi keselamatan dan peraturan yang dikirim bersama sistem Anda. Informasi jaminan mungkin tercakup dalam dokumen ini atau disediakan sebagai dokumen terpisah.

- Dokumentasi rak tercakup dengan solusi rak yang menjelaskan tentang cara memasang sistem Anda pada rak.
- *Manual Perangkat Keras untuk Pemilik* menyediakan informasi tentang fitur sistem dan menjelaskan bagaimana cara melakukan penelusuran kesalahan sistem dan memasang atau mengganti komponen sistem. Dokumen ini tersedia online di support.dell.com/manuals.

- Setiap media yang dikirim bersama sistem lengkap dengan dokumentasi dan peralatan untuk mengonfigurasi dan mengelola sistem, mencakup hal berkenaan dengan sistem operasi, perangkat lunak manajemen sistem, update sistem, dan komponen sistem yang dibeli bersama sistem Anda.



CATATAN: Selalu periksa update di support.dell.com/manuals dan baca update terlebih dulu karena kemungkinan menggantikan informasi di dokumen lain.

Memperoleh Bantuan Teknis

Jika Anda tidak memahami prosedur dalam panduan ini atau jika sistem tidak berfungsi seperti yang Anda harapkan, lihat *Manual Perangkat Keras untuk Pemilik*. Dell™ menawarkan pelatihan perangkat lunak yang komprehensif dan sertifikasinya. Kunjungi www.dell.com/training untuk informasi lebih lanjut. Servis ini mungkin tidak ditawarkan di semua lokasi.

Informasi NOM (Hanya Meksiko)

Informasi berikut disediakan untuk perangkat yang dijelaskan dalam dokumen ini sesuai dengan persyaratan dari standar resmi Meksiko (NOM):

Importir:	Dell Inc. de México, S.A. de C.V. Paseo de la Reforma 2620 -11º Piso Col. Lomas Altas 11950 México, D.F.
Nomor model:	E07S
Tegangan suplai:	100–240 V CA
Frekuensi:	50/60 Hz
Konsumsi arus:	7–3,5 A

Spesifikasi Teknis

Prosesor

Tipe prosesor	Prosesor Intel® Xeon® seri 5500
---------------	---------------------------------

Bus Ekspansi

Tipe bus	PCI Express Generasi 2
Slot ekspansi	Satu panjang penuh, setengah panjang x16 link

Memori

Arsitektur	DDR3 1066 atau 1333 MHz teregister atau tak terbuffer Error Correcting Code (ECC) DIMM
Soket modul memori	Delapan 240-pin
Kapasitas modul memori	1 GB, 2 GB, 4 GB, atau 8 GB
RAM Minimal	1 GB (satu prosesor) atau 2 GB (dua prosesor)
RAM Maksimal	32 GB (satu prosesor) atau 64 GB (dua prosesor)

Drive

Hard drive	Maksimal empat drive internal dengan kabel atau hot-swap SAS atau SATA 3,5-inci
Drive disket	Opsional USB 1,44 MB eksternal
Drive optis	Satu drive internal slimline DVD-ROM atau DVD+/-RW SATA opsional

CATATAN: Perangkat DVD hanya untuk data.
Opsional DVD-ROM USB eksternal

Konektor

Belakang

NIC	Dua RJ-45 (untuk NIC 1 GB terintegrasi)
Seri	9-pin, DTE, kompatibel untuk 16550
USB	Dua 4-pin, untuk USB 2.0
Video	15-pin VGA

Depan

Video	15-pin VGA
USB	Dua 4-pin, untuk USB 2.0

Internal

USB	Dua 4-pin, untuk USB 2.0
-----	--------------------------

Video

Tipe video	Matrox G200, terintegrasi pada Winbond WPCM450
Memori video	8 MB

Daya

Catu daya AC (per catu daya)

Watt	480 W (catu daya non-redundan)
	500 W (catu daya redundan)
Tegangan	100-240 VAC, 50/60 Hz, 7,5-3,8 A (catu daya non-redundan)
	100-240 VAC, 50/60 Hz, 7-3,5 A (catu daya redundan)

Daya (bersambung)

Penghilangan panas	maksimal 1637 BTU/hr (catu daya non-redundan) maksimal 1706 BTU/hr (catu daya redundan)
Tarikan arus maksimal	Pada kondisi jalur normal dan di atas kisaran pengoperasian sekitar sistem, tarikan arus mungkin mencapai 25 A per catu daya selama 10 mdet atau kurang.
Baterai	
Baterai sistem	sel ion lithium CR 2032 3,0 V berbentuk koin

Fisik

Tinggi	4,3 cm (1,69 in)
Lebar	43,4 cm (17,09 in)
Panjang	62,7 cm (24,69 in)
Berat (konfigurasi maksimal)	15,9 kg (35,02 lb)

Lingkungan

CATATAN: Untuk informasi tambahan mengenai tindakan penyelamatan lingkungan untuk konfigurasi sistem tertentu, kunjungi www.dell.com/environmental_datasheets.

Suhu

Pengoperasian	10° hingga 35°C (50° hingga 95°F) dengan gradasi suhu maksimal 10°C per jam CATATAN: Untuk ketinggian di atas 2.950 kaki, suhu pengoperasian maksimal diturunkan 1°F/550 kaki.
Penyimpanan	-40° hingga 65°C (-40° hingga 149°F) dengan gradasi suhu maksimal 20°C per jam

Lingkungan (bersambung)

Kelembapan relatif

Pengoperasian	20% hingga 80% (nonkondensasi) dengan gradasi kelembapan maksimal 10% per jam
Penyimpanan	5% hingga 95% (nonkondensasi)

Getaran maksimal

Pengoperasian	0,26 Grms pada 5–500 Hz selama 15 men
Penyimpanan	1,54 Grms pada 10–250 Hz selama 15 men

Getaran maksimal

Pengoperasian	Satu pulsa kejut di sumbu z positif (satu pulsa untuk setiap sisi sistem) sebesar 31 G selama 2,6 mdet pada orientasi operasional
Penyimpanan	Enam pulsa kejut yang terjadi berturutan di sumbu x, y, dan z positif dan negatif (satu pulsa untuk setiap sisi sistem) sebesar 71 G hingga selama 2 mdet

Ketinggian

Pengoperasian	–16 hingga 3.048 m (–50 hingga 10.000 kaki) CATATAN: Untuk ketinggian di atas 2.950 kaki, suhu pengoperasian maksimal diturunkan 1°F/550 kaki.
Penyimpanan	–16 hingga 10.600 m (–50 hingga 35.000 kaki)

Level Kontaminasi Melalui Udara

Kelas	G2 atau lebih rendah seperti yang didefinisikan oleh ISA-S71.04-1985
-------	--

Dell™ PowerVault™
NX300 システム
はじめに

規制適合モデル E07S



メモ、注意、警告



メモ：コンピュータを使いやすくするための重要な情報を説明しています。



注意：手順に従わない場合は、ハードウェアの損傷やデータの損失の可能性があることを示しています。



警告：物的損害、けが、または死亡の原因となる可能性があることを示しています。

本書の内容は予告なく変更されることがあります。

© 2009 すべての著作権は Dell Inc. にあります。

Dell Inc. の書面による許可のない複製は、いかなる形態においても厳重に禁じられています。

本書に使用されている商標：Dell、DELL のロゴ、および PowerVault は Dell Inc. の商標です。

Microsoft および Windows は米国およびその他の国における Microsoft Corporation の商標または登録商標です。Intel および Xeon は米国およびその他の国における Intel Corporation の登録商標です。

商標または製品の権利を主張する事業体を表すために、その他の商標および社名が使用されていることがあります。Dell Inc. はデル以外の商標や社名に対する所有権を一切否認します。

規制適合モデル E07S

2009年8月

P/N C327M

Rev.A00

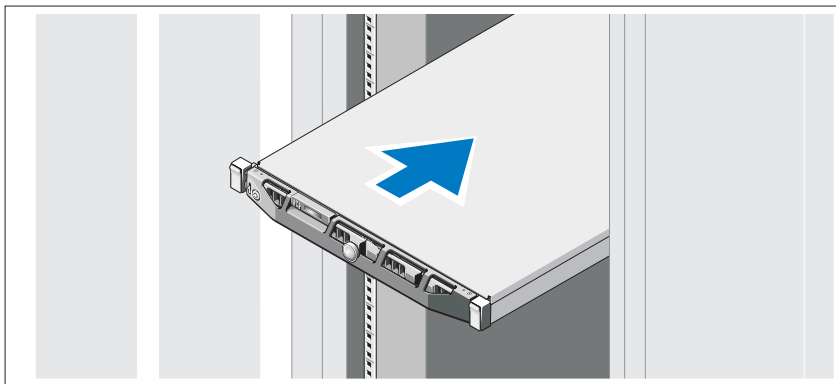
取り付けと設定

⚠ 警告：次の手順を実行する前に、システムに付属しているマニュアルの、安全にお使いいただくための注意事項をお読みください。

システムの開梱

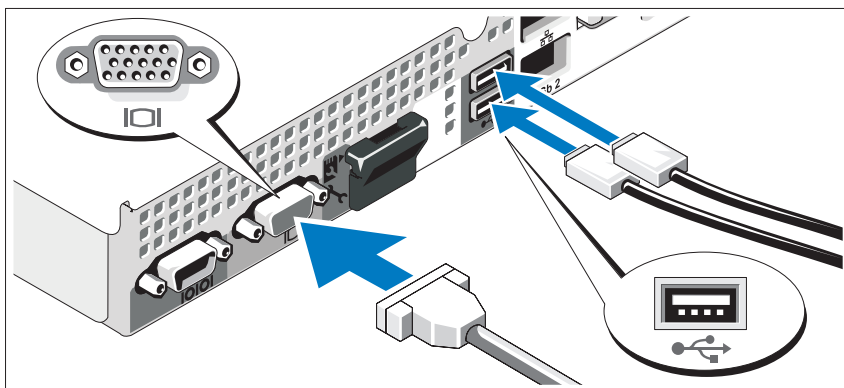
システムを箱から取り出し、同梱品がすべて揃っていることを確認します。

ラックへのレールとシステムの取り付け



レールの組み立てとラックへのシステムの取り付けの際は、システムに付属しているマニュアルの、安全にお使いいただくための注意事項および、ラックへの取り付け手順に従ってください。

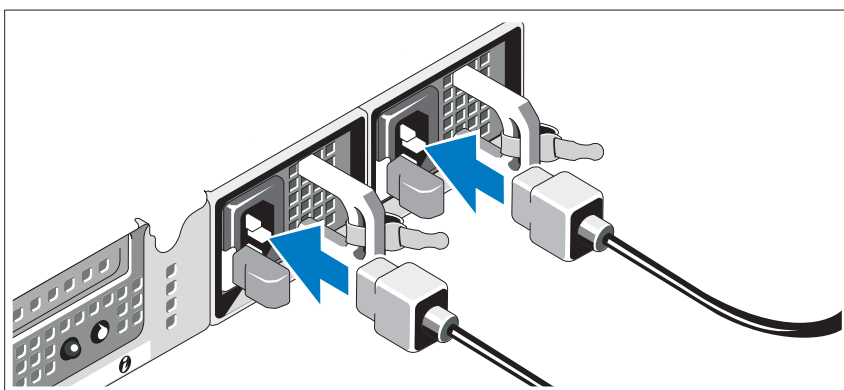
オプション - キーボード、マウス、モニタの接続



キーボード、マウス、モニタ（オプション）を接続します。

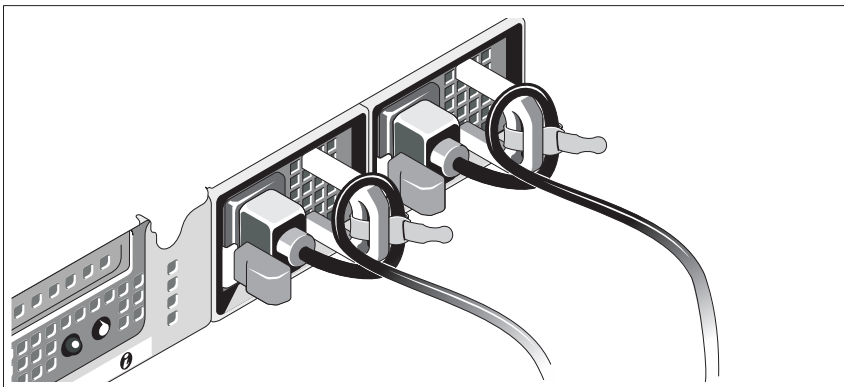
システム背面のコネクタには、どのケーブルを各コネクタに接続するかを示すアイコンがあります。モニタのケーブルコネクタにネジがある場合は、必ず締めてください。

電源ケーブルの接続



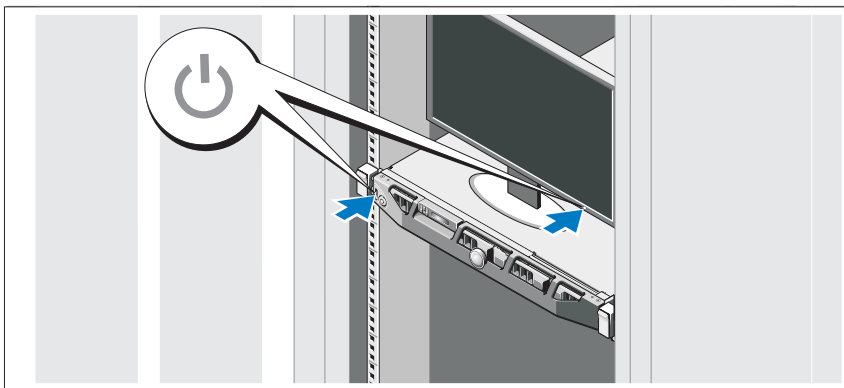
システムに電源コードを接続します。

電源ケーブルの固定



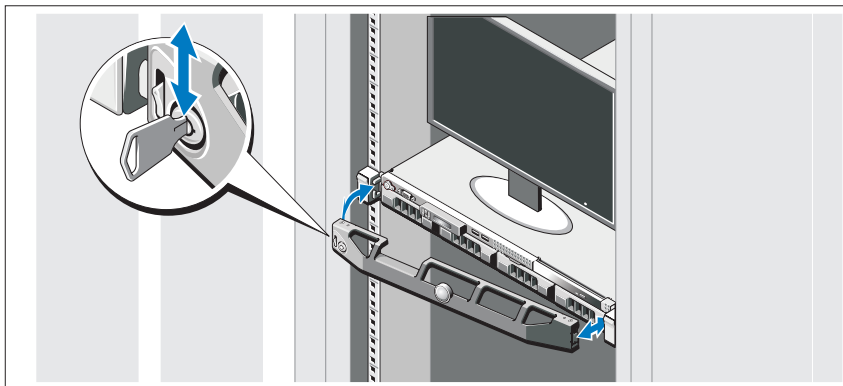
システムの電源ケーブルをループ状に曲げ（図を参照）、付属のストラップでブラケットに固定します。電源ケーブルのもう一方の端をアースされた電源コンセントまたは UPS（無停電電源装置）や配電装置（PDU）などの別の電源に接続します。

システムの電源投入



システムとモニタの電源ボタンを押します。電源インジケータが点灯します。


ベゼル（オプション）の取り付け




ベゼル（オプション）を取り付けます。

対応オペレーティングシステム

お使いのシステムには Microsoft® Windows® Storage Server 2008 Standard x64 Edition が事前にインストールされています。

 **メモ**：サポートされているオペレーティングシステムの情報については、www.dell.co.jp を参照してください。

その他の情報

 **警告**：システムに付属のマニュアルで、安全および認可機関に関する情報を参照してください。保証情報は、このマニュアルに含まれている場合と、別の文書として付属する場合があります。

- ラックソリューションに付属のマニュアルでは、システムをラックに取り付ける方法について説明しています。
- 『ハードウェアオーナーズマニュアル』では、システムの機能、トラブルシューティングの方法、およびコンポーネントの取り付け方や交換方法について説明しています。この文書は support.dell.com/manuals からオンラインで入手できます。
- システムに付属のメディアには、オペレーティングシステム、システム管理ソフトウェア、システムアップデート、およびシステムと同時に購入したシステムコンポーネントに関するものを含め、システムの設定と管理用のマニュアルとツールが収録されています。

 **メモ**：アップデートには他の文書の内容を差し替える情報が含まれている場合がよくありますので、support.dell.com/manuals でアップデートがないかどうかを常に確認し、初めにお読みください。

テクニカルサポートの利用法

本書の手順が理解できない場合や、システムが思ったとおりに動作しない場合は、『ハードウェアオーナーズマニュアル』を参照してください。デルでは広範囲にわたるハードウェアのトレーニングと資格認証を実施しています。詳細については、www.dell.com/training を参照してください。このサービスが提供されていない地域もあります。

NOM 情報（メキシコのみ）

以下は、メキシコの公式規格（NOM）の仕様に準拠する、本書で取り上げられている装置に関する情報です。

輸入者：	Dell Inc. de México, S.A. de C.V. Paseo de la Reforma 2620-11° Piso Col. Lomas Altas 11950 México. D.F.
モデル番号：	E07S
供給電圧：	100–240 V CA
周波数：	50/60 Hz
消費電流：	7 ~ 3.5 A

仕様

プロセッサ

プロセッサのタイプ Intel® Xeon® プロセッサ 5500 シリーズ

拡張バス

バスのタイプ PCI Express Gen 2

拡張スロット フルハイト、ハーフレングス x16 リンク 1 個

メモリ

アーキテクチャ 1066 または 1333 MHz DDR3 レジスタまたはバッファなし ECC DIMM

メモリモジュールソケット 240 ピンソケット 8 個

メモリモジュールの容量 1 GB、2 GB、4 GB、または 8 GB

最小 RAM 1 GB（プロセッサ 1 個の場合）または 2 GB（プロセッサ 2 個の場合）

最大 RAM 32 GB（プロセッサ 1 個の場合）または 64 GB（プロセッサ 2 個の場合）

ドライブ

ハードディスクドライブ ケーブル接続済みまたはホットスワップ対応の 3.5 インチ SAS または SATA 内蔵ドライブ 4 台まで

ディスクドライブ オプションの外付け USB 1.44 MB

光学ドライブ オプションの内蔵スリムライン SATA DVD-ROM または DVD+/-RW ドライブ 1 台

メモ: DVD デバイスはデータ専用。

オプションの外付け USB DVD-ROM

コネクタ

背面

NIC	RJ-45（内蔵 1 GB NIC 用）コネクタ 2 個
シリアル	16550 互換 9 ピン DTE
USB	4 ピン USB 2.0 対応コネクタ 2 個
ビデオ	15 ピン VGA

前面

ビデオ	15 ピン VGA
USB	4 ピン USB 2.0 対応コネクタ 2 個

内蔵

USB	4 ピン USB 2.0 対応コネクタ 2 個
-----	-------------------------

ビデオ

ビデオのタイプ	Matrox G200（Winbond WPCM450 に内蔵）
ビデオメモリ	8 MB

電源

AC 電源装置（各電源装置につき）

ワット数	480 W（非冗長電源装置） 500 W（冗長電源装置）
電圧	100 ～ 240 VAC、50/60 Hz、7.5 ～ 3.8 A （非冗長電源装置） 100 ～ 240 VAC、50/60 Hz、7 ～ 3.5 A （冗長電源装置）

電源（続き）

熱消費	最大 1637 BTU/時（非冗長電源装置） 最大 1706 BTU/時（冗長電源装置）
最大流入電流	通常のラインコンディションのもと、システムの動作環境全範囲で、電源装置 1 台につき 10 ミリ秒以下で 25 A の突入電量を許容できます。
バッテリー	
システムバッテリー	CR 2032 3.0 V コイン型リチウムイオンバッテリー

サイズと重量

縦幅	4.3 cm
横幅	43.4 cm
奥行き	62.7 cm
重量（最大構成）	15.9 kg

環境

メモ：特定のシステム構成でのその他の環境条件の詳細については、www.dell.com/environmental_datasheets を参照してください。

Temperature

動作時	1 時間当たり最大 10° C の温度変化で 10 ~ 35° C メモ ：高度が 2950 フィーとを超えると、動作時の許容最大温度は、550 フィーとごとに 1° F ずつ低下します。
保管時	1 時間当たり最大 20° C の温度変化で -40 ~ 65° C

環境（続き）

相対湿度

動作時 1 時間当たり最大 10 % の湿度変化で 20 ~ 80 %
(結露しないこと)

保管時 5 ~ 95 % (結露しないこと)

最大耐久震度

動作時 15 分間にわたり 5 ~ 500 Hz で 0.26 Grms

保管時 15 分間にわたり 10 ~ 250 Hz で 1.54 Grms

最大耐久衝撃

動作時 z 軸の正方向に 2.6 ミリ秒で 31 G の 1 衝撃パルス
(システムの各面に対して 1 パルス)

保管時 x、y、z 軸の正および負方向に 6 連続衝撃パルス
(システムの各面に対して 1 パルス)、2 ミリ秒以下で 71 G

高度

動作時 -16 ~ 3,048 m
メモ: 高度が 2950 フィーとを超えると、動作時の許容最大温度は、550 フィーとごとに 1° F ずつ低下します。

保管時 -16 ~ 10,600 m

空気汚染物質レベル

クラス G2 またはそれ未満 (ISA-571.04-1985 の定義による)

Dell™ PowerVault™
NX300 시스템
시스템 시작 안내서

주, 주의 및 경고



주 : "주" 는 컴퓨터를 보다 효율적으로 사용하는 데 도움을 주는 중요 정보를 제공합니다.



주의 : "주의" 는 지침을 준수하지 않을 경우의 하드웨어 손상이나 데이터 손실 위험을 설명합니다.



경고 : "경고" 는 재산상의 피해나 심각한 부상 또는 사망을 유발할 수 있는 위험이 있음을 알려줍니다.

이 문서의 정보는 사전 통보 없이 변경될 수 있습니다.

© 2009 Dell Inc. 저작권 본사 소유.

Dell Inc. 의 서면 승인 없이 어떠한 경우에도 무단 복제하는 것을 엄격히 금합니다.

본 텍스트에 사용된 상표 : *Dell, DELL* 로고 , 및 *PowerVault* 는 Dell Inc. 의 상표입니다 ; *Microsoft* 및 *Windows* 는 미국 및 / 또는 기타 국가에 있는 Microsoft Corporation 의 등록 상표입니다 ; *Intel* 및 *Xeon* 은 미국 및 기타 국가에 있는 Intel Corporation 의 등록 상표입니다 .

본 문서에서 특정 회사의 표시나 제품 이름을 지칭하기 위해 기타 상표나 상호를 사용할 수도 있습니다 . Dell Inc. 는 자사가 소유하고 있는 것 이외에 기타 모든 상표 및 상호에 대한 어떠한 소유권도 없습니다 .

규정 모델 E07S

2009 년 8 월

P/N C327M

Rev. A00

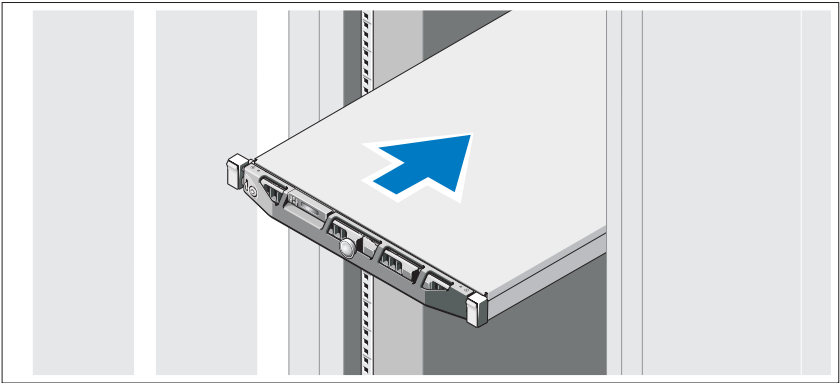
설치 및 구성

⚠ 경고 : 다음 절차를 수행하기 전에 시스템과 함께 제공되는 안전 지침을 검토하십시오.

시스템 포장 풀기

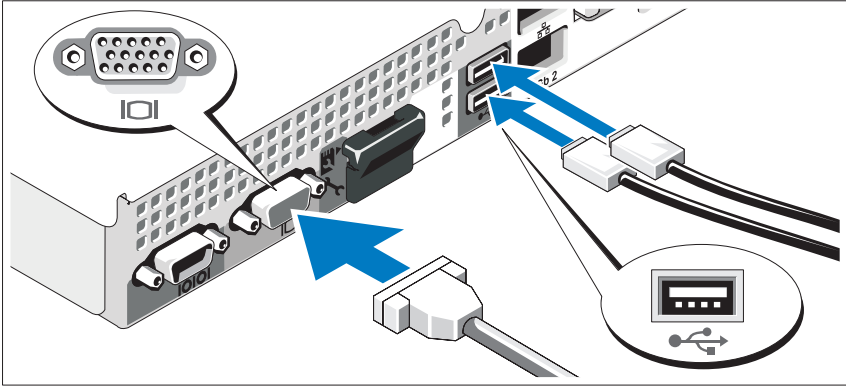
시스템 포장을 풀고 각 항목을 확인합니다.

레일 및 시스템을 랙에 설치



안전 지침 및 시스템과 함께 제공되는 랙 설치 지침에 따라 레일을 조립하고 시스템을 랙에 설치합니다.

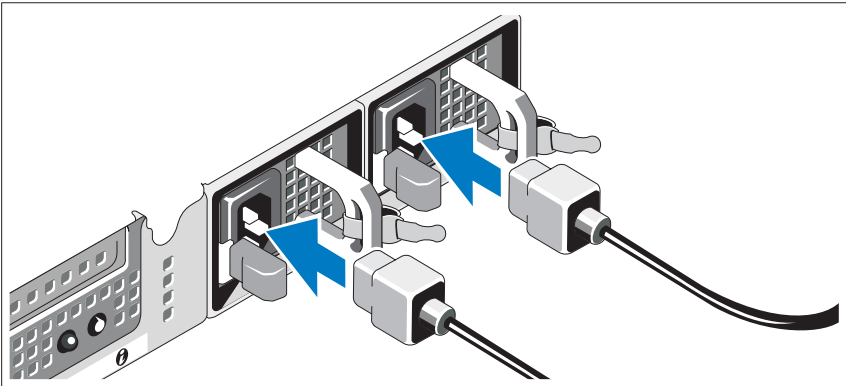
선택 사양 - 키보드, 마우스 및 모니터 연결



키보드, 마우스 및 모니터 (선택 사양) 를 연결합니다.

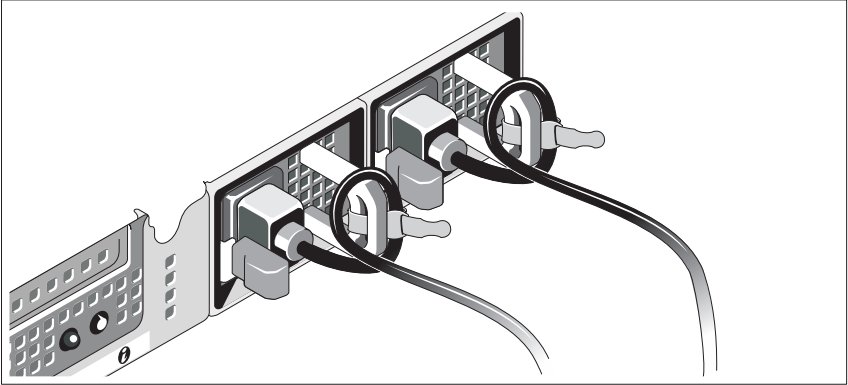
시스템 후면에 있는 커넥터에는 각 커넥터에 연결될 케이블이 표시된 아이콘이 있습니다. 모니터의 케이블 커넥터에 있는 나사 (해당하는 경우) 를 단단히 고정하십시오.

전원 케이블 연결



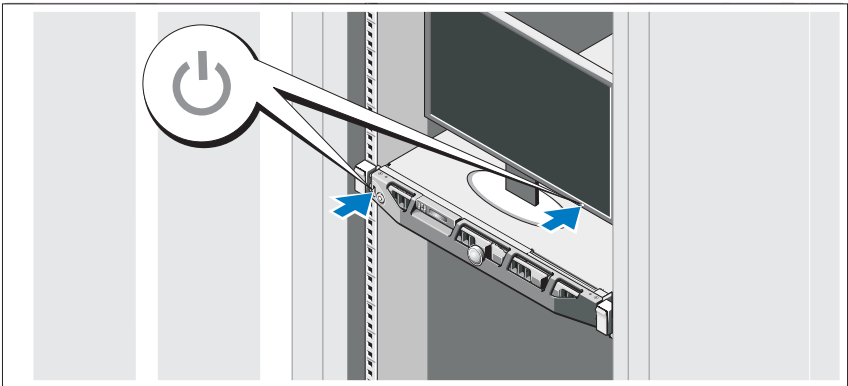
시스템의 전원 케이블을 시스템에 연결합니다.

전원 케이블 고정



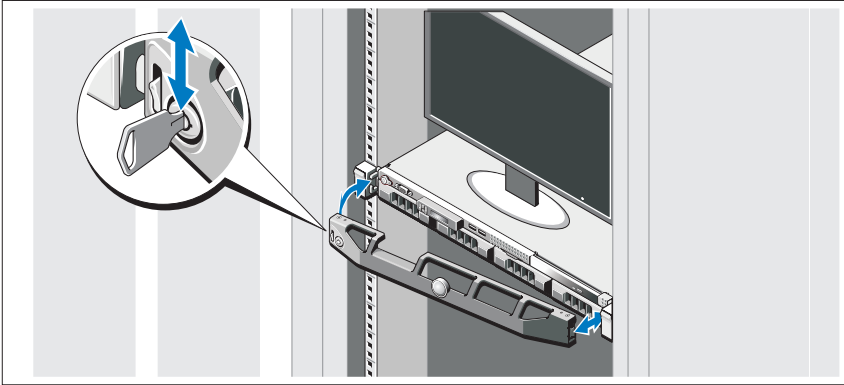
시스템 전원 케이블을 그림에 표시된 대로 루프 모양으로 구부리고 제공된 스트랩을 사용하여 브래킷에 케이블을 고정시킵니다. 전원 케이블의 반대쪽 끝을 접지된 전원이나 UPS(Uninterrupted Power Supply) 또는 PDU(Power Distribution Unit)와 같은 별도의 전원에 연결합니다.

시스템 켜기



시스템과 모니터의 전원 단추를 누릅니다. 그러면 전원 표시등이 켜집니다.


베젤 (선택 사양) 설치




베젤 (선택 사양) 을 설치합니다 .

지원되는 운영 체제

시스템에는 Microsoft® Windows® Storage Server 2008 Standard x64 Edition 이 이미 설치되어 있습니다 .

 주 : 지원되는 운영 체제에 대한 최신 정보는 www.dell.com 을 참조하십시오 .

기타 필요한 정보

 경고 : 시스템과 함께 제공되는 안전 및 규제 정보를 참조하십시오 . 보증 정보는 이 문서에 포함되어 있거나 별도의 문서로 제공됩니다 .

- 랙 솔루션과 함께 제공되는 랙 설명서에는 시스템을 랙에 설치하는 방법이 기술되어 있습니다 .
- 하드웨어 소유자 매뉴얼에서는 시스템 기능에 대한 정보를 제공하고 시스템 문제 해결 방법 및 시스템 구성요소 설치 또는 교체 방법을 설명합니다 . 이 문서는 support.dell.com/manuals 에서 온라인으로도 제공됩니다 .

- 운영 체제, 시스템 관리 소프트웨어, 시스템 업데이트 및 시스템과 함께 구입한 시스템 구성요소와 관련된 설명서 및 도구를 비롯하여 시스템을 구성 및 관리하는 데 필요한 설명서 및 도구를 제공하는 모든 매체가 시스템과 함께 제공됩니다.



주 : 새로운 업데이트가 없는지 support.dell.com/manuals 에서 항상 확인하십시오. 업데이트에는 최신 정보가 수록되어 있으므로 다른 문서를 읽기 전에 반드시 먼저 참조하시기 바랍니다.

기술 지원 얻기

본 안내서의 절차가 이해되지 않거나 시스템이 제대로 작동하지 않을 경우에는 *하드웨어 소유자 매뉴얼*을 참조하십시오. Dell™ 은 포괄적인 하드웨어 교육 및 인증을 제공합니다. 자세한 내용은 www.dell.com/training 을 참조하십시오. 지역에 따라 이 서비스가 제공되지 않을 수도 있습니다.

NOM 정보 (멕시코에만 해당)

다음 정보는 멕시코 표준 규격 (NOM) 의 요구 사항을 준수하는 본 문서에 기술된 장치에 대한 내용입니다.

수입업체 :	Dell Inc. de México, S.A. de C.V. Paseo de la Reforma 2620 -11º Piso Col. Lomas Altas 11950 México, D.F.
모델 번호 :	E07S
공급 전압 :	100 – 240V CA
주파수 :	50/60Hz
전력 소모량 :	7 – 3.5 A

기술 사양

프로세서

프로세서 유형	Intel® Xeon® Processor 5500 시리즈
---------	---------------------------------

확장 버스

버스 유형	PCI Express Generation 2
확장 슬롯	전체 높이 , half-length x16 링크 1 개

메모리

아키텍처	1066 또는 1333MHz DDR3 등록된 또는 버퍼되지 않은 ECC(Error Correcting Code) DIMMs
메모리 모듈 소켓	240 핀 8 개
메모리 모듈 용량	1GB, 2GB, 4GB 또는 8GB
최소 RAM	1GB(프로세서 1 개) 또는 2GB(프로세서 2 개)
최대 RAM	32GB(프로세서 1 개) 또는 64GB(프로세서 2 개)

드라이브

하드 드라이브	최대 4 개의 3.5 인치 , 케이블 연결 또는 핫스왑 SAS 또는 SATA 내부 드라이브
디스켓 드라이브	외부 USB 1.44MB(선택 사양)
광학 드라이브	내장형 슬림라인 SATA DVD-ROM 또는 DVD+RW 드라이브 1 개 (옵션) 주 : DVD 장치는 데이터 전용입니다. 외부 USB DVD-ROM(선택 사양)

커넥터

후면

NIC	RJ-45(내장형 1GB NIC 용) 2 개
직렬	9 핀 , DTE, 16550 호환
USB	4 핀 2 개 , USB 2.0 호환
비디오	15 핀 VGA

전면

비디오	15 핀 VGA
USB	4 핀 2 개 , USB 2.0 호환

내부

USB	4 핀 2 개 , USB 2.0 호환
-----	----------------------

비디오

비디오 유형	Winbond WPCM450 에 내장된 Matrox G200
비디오 메모리	8MB

전원

AC 전원 공급 장치 (전원 공급 장치당)

와트	480W(비중복 전원 공급 장치) 500W(중복 전원 공급 장치)
전압	100-240 VAC, 50/60 Hz, 7.5-3.8 A (비중복 전원 공급 장치) 100-240 VAC, 50/60 Hz, 7-3.5 A (중복 전원 공급 장치)

전원 (계속)

열 손실	최대 1637 BTU/hr(비중복 전원 공급 장치) 최대 1706 BTU/hr(중복 전원 공급 장치)
최대 유입 전류	일반적인 라인 상태 및 전체 시스템의 작동 범위에서는 유입 전류가 전원 공급 장치 당 10ms 이하인 동안 25A 에 달합니다 .
배터리	
시스템 배터리	CR 2032 3.0V 리튬 이온 코인 셀

실제

높이	4.3cm(1.69 인치)
너비	43.4cm(17.09 인치)
깊이	62.7cm(24.69 인치)
무게 (최대 구성 시)	15.9kg(35.02lb)

환경

주 : 특정 시스템 구성을 위한 환경 측정에 대한 자세한 정보는 www.dell.com/environmental_datasheets 를 참조하십시오 .

온도

작동 10° ~ 35°C(50° ~ 95°F), 시간당 최고 10°C 의 온도 변화 기준

주 : 2,950 피트 이상의 고도에서 최대 작동 온도는 1°F/550ft 로 감소됩니다 .

보관

-40°~65°C(-40°~149°F), 시간당 최고 20°C 의 온도 변화 기준

환경 (계속)

상대 습도

작동	20% ~ 80%(비응축), 시간당 최고 10% 의 습도 변화 기준
보관	5% ~ 95%(비응축)

최대 진동

작동	5~500Hz 에서 15 분 동안 0.26Grms
보관	10~250Hz 에서 15 분 동안 1.54Grms

최대 충격

작동	작동 방향으로 2.6ms 동안 (+) z 축으로 31G 의 충격 펄스 1 회 (시스템 각 면에 1 회의 펄스)
보관	최대 2ms 동안 (+/-) x, y, z 축으로 71G 의 연속 충격 펄스 6 회 (시스템 각 면에 1 회의 펄스)

고도

작동	-16 ~ 3,048m(-50 ~ 10,000ft) 주 : 2,950 피트 이상의 고도에서 최대 작동 온도는 1°F/550ft 로 감소됩니다.
보관	-16 ~ 10,600m(-50 ~ 35,000ft)

공기 중 오염 물질 수준

등급	ISA-S71.04-1985 의 규정에 따른 G2 이하
----	--------------------------------

Printed in China
中国印制
Dicetak di China
중국에서 인쇄
Printed on Recycled Paper

www.dell.com | support.dell.com



0C327MA00

Printed in Malaysia
马来西亚印制
Dicetak di Malaysia
말레이시아에서 인쇄

www.dell.com | support.dell.com



0C327MA00